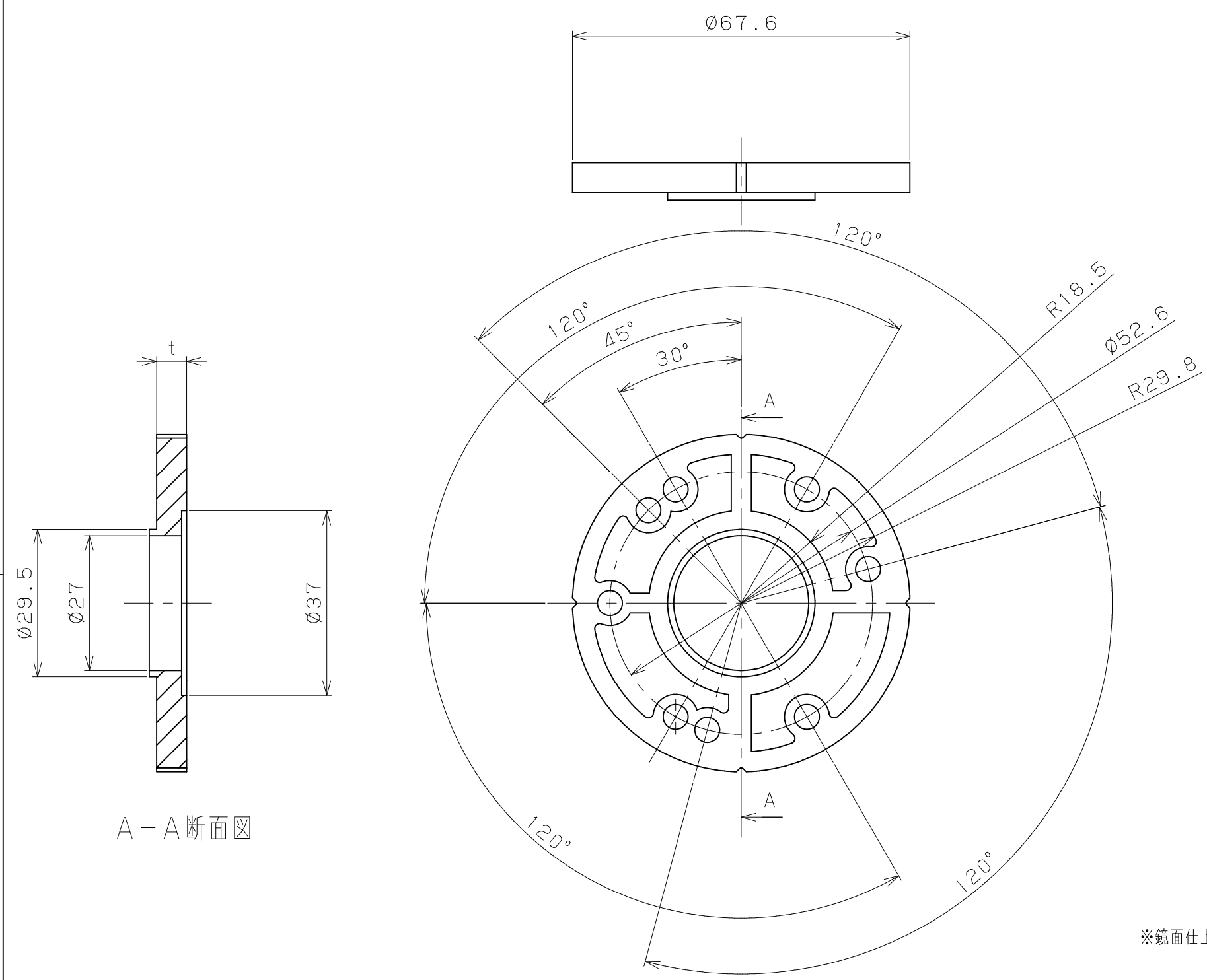


片番	訂正内容	日付	備考	押印	検印	承認
△						
△						



A-A 断面図

※鏡面仕上位置は側面全周及びB面の外側から5mm程度

品名	商品コード	品番	t寸法	表面仕上げ
ステンアクリール スペース-9mm (ショット)	0403007	AQ-07SB	9	ショットブラスト仕上
ステンアクリール スペース-6mm (ショット)	0403008	AQ-08SB	6	鏡面仕上 (バフ研磨)
ステンアクリール スペース-9mm (鏡面)	0403027	AQ-07MI	9	ショットブラスト仕上
ステンアクリール スペース-6mm (鏡面)	0403028	AQ-08MI	6	鏡面仕上 (バフ研磨)

3	取り付けねじ	4	YUS550	生地脱脂	⊕皿タップピンねじ1種溝付4×50	記 事	名 称	BAUHAUS32 ステンアクリール スペース-9mm・6mm	製 図 月 日	承 認	検 図	設 計	製 図
2	スペース-9mm	1	SCS14	表参照									
1	スペース-6mm	1	SCS14	表参照									
品番	名 称	数量	材 質	表 面 処 理	備 考		尺 度	1 / 1 /	マツロク株式会社 MAZROC CO., LTD.				